

Trottinette électrique



génération S2

GUIDE UTILISATEUR

Utilisation

Consignes de Sécurité

Précautions à prendre



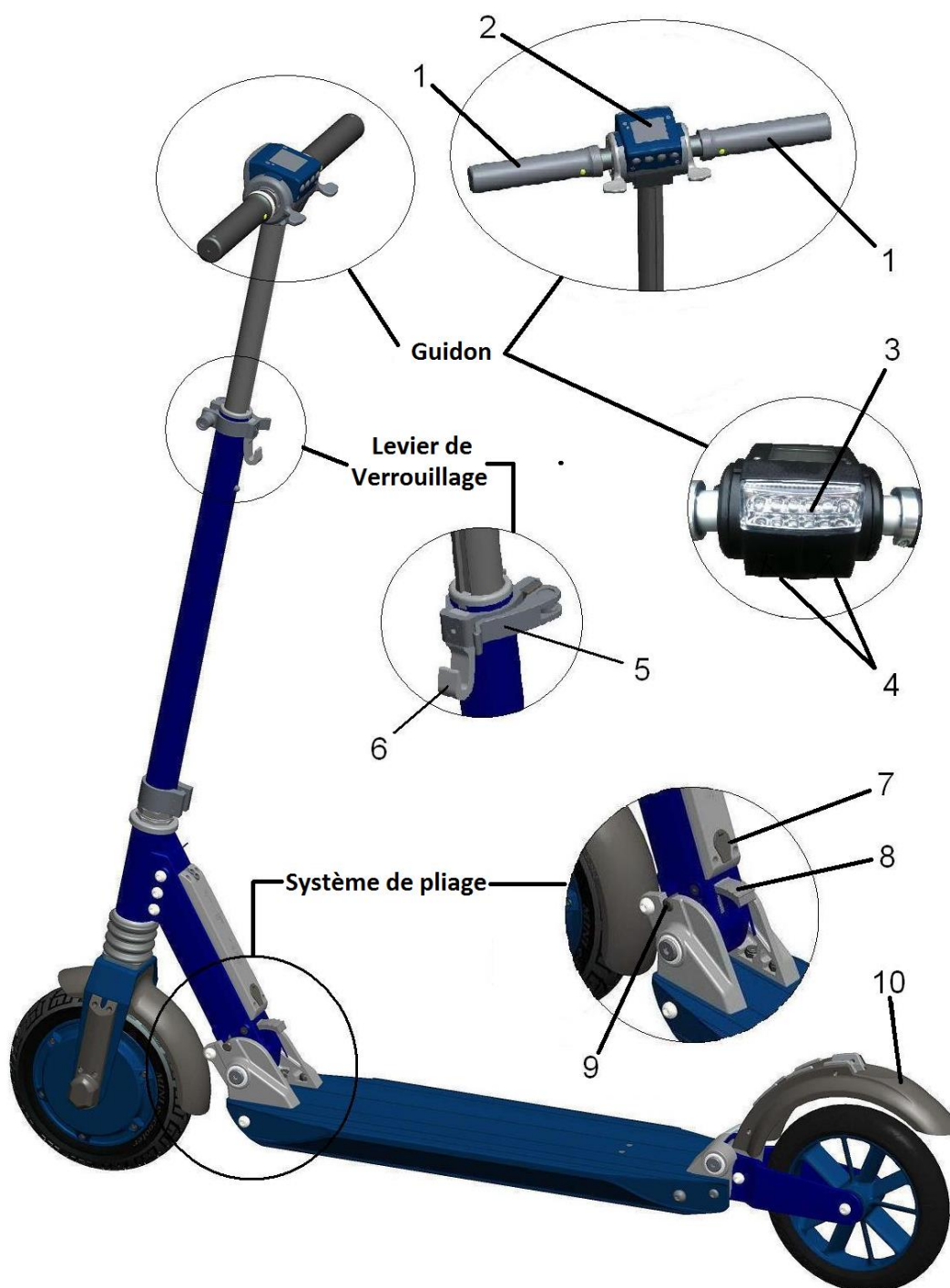
Date de publication : 9 septembre 2014

contact@e-twow.fr

SOMMAIRE

| | |
|---|-----------|
| PIECES PRINCIPALES | 3 |
| SECURITE | 4 |
| PLIAGE / DEPLIAGE | 5 |
| Phases de pliage | 5 |
| Etapes de pliage | 6 |
| Etapes de dépliage | 7 |
| FONCTIONNEMENT | 8 |
| Différentes parties du guidon | 8 |
| Instructions d'utilisation | 8 |
| Afficher et modifier les réglages d'usine | 10 |
| UTILISATION | 11 |
| Première Utilisation | 11 |
| Démarrage | 11 |
| Freinage | 11 |
| BATTERIE ET CHARGEUR | 12 |
| Batterie | 12 |
| Chargeur | 12 |
| Instructions de charge | 12 |
| MAINTENANCE | 13 |
| Lubrification | 13 |
| Batterie | 13 |
| Placement and entretien | 13 |
| DIAGNOSTIC DES PANNES | 14 |
| SPECIFICATIONS DU PRODUIT | 15 |
| ASSURANCE QUALITE | 16 |

PIECES PRINCIPALES



- | | |
|-----------------------|-----------------------------|
| 1. Guidon | 6. Crochet de pliage |
| 2. Console et boutons | 7. Entré recharge batterie |
| 3. Eclairage LED | 8. Lever de pliage |
| 4. Klaxon | 9. Boulon de blocage |
| 5. Anneaux de serrage | 10. Frein mécanique arrière |

SECURITE et PRECAUTIONS

Risque de détérioration :

Ne jamais actionner le frein lorsque la batterie est pleine

Si vous devez franchir une pente descendante en début de parcours, laissez la trottinette éteinte et utilisez le frein manuel.

Interdictions :

1. Ne pas utiliser le frein lorsque la batterie est pleinement chargée. si le parcours débute par une pente descendante, descendre la pente avec trottinette éteinte et utiliser le frein mécanique arrière.
2. Ne pas franchir trottoirs rabaissés ou escaliers de plus de 3 cm, la trottinette se penchera vers l'avant et vous tomberez la tête en premier.
3. Ne pas utiliser lorsque la température est inférieure à -5 °C.
4. Ne pas utiliser sur terrain huileux et sur la neige.
5. La trottinette n'est pas étanche. Ne pas rouler sur flaques d'eau de plus de 4 cm de hauteur ou l'arroser avec de l'eau.
6. Ne pas rouler avec sous la pluie

Précautions

7. Produit pour adulte et non pour mineur. Ne pas transporter 2 adultes en même temps.
8. L'E-TWOW n'est pas une trottinette freestyle. Ne pas utiliser la trottinette avec une seule main. Garder les pieds sur la trottinette
9. Le port du casque et autres protections (gilet jaune) est fortement conseillé pendant l'utilisation de la trottinette.
10. Produit interdit sur les voies de circulation automobile ou terrains dangereux. Respecter la législation en vigueur.
11. Essayer la trottinette sur un espace étendu avant usage au quotidien
12. Circuler lentement ou descendre sur revêtement très mauvaise qualité.
13. La vitesse maximale en pente est de 27-30 Km/h. Par précaution éviter de dépasser la vitesse de 20 Km/h. L'usage en soirée est déconseillé, si nécessaire, limiter la vitesse à 15 Km/h et utiliser l'éclairage LED avant.

PLIAGE / DEPLIAGE

Phases de pliage



A – Déplié



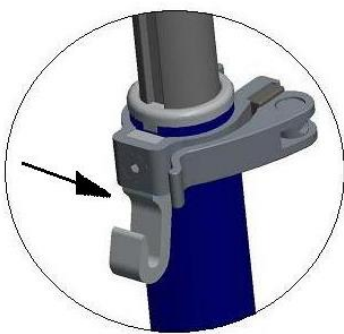
B – Guidon plié



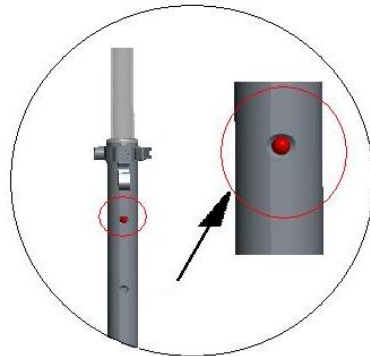
C – Entièrement plié

Etapes de pliage

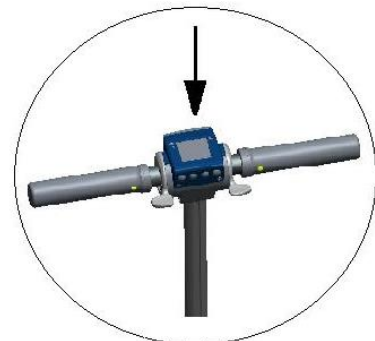
1. Ouvrir le **levier de verrouillage**, dans la direction de la flèche indiquée dans l'image (a).
2. Appuyer sur le **bouton rouge**, image (b), pousser en même temps le **guidon** vers le bas comme indiqué sur l'image (c) puis fermer le **levier de verrouillage**.
3. Tenir les poignées du guidon avec les deux mains, appuyer sur les **boutons** (1) cachés sous les poignées comme indiqué sur l'image (d) et tirer les **poignées** au maximum vers l'extérieur puis vers le bas. A la fin du pliage, les poignées doivent être positionnées comme sur l'image (e)
4. pousser le guidon vers l'avant, et appuyer en même temps sur le **levier de pliage** dans la direction indiquée par une flèche sur l'image (f)
5. Continuer à plier la trottinette jusqu'à ce que le **cochet de verrouillage** atteigne et s'accroche sur le boulon du frein arrière



a



b



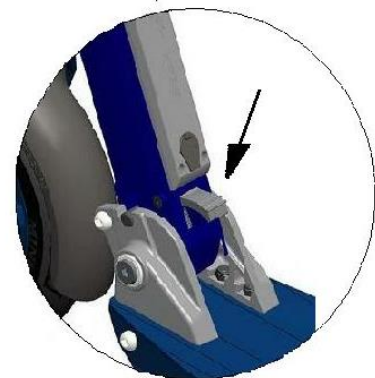
c



d



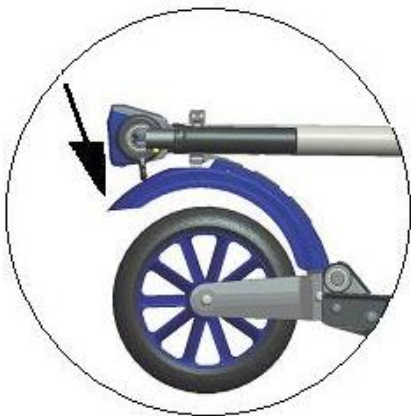
e



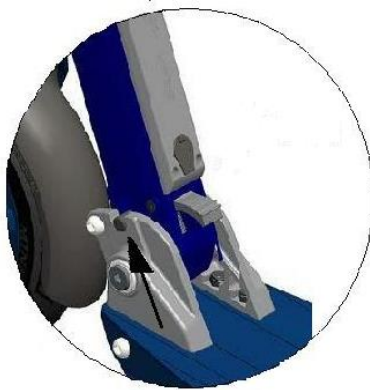
f

Etapes de dépliage

1. Appuyer le **frein arrière** dans la direction indiquée par la flèche dans l'image (a) jusqu'à ce que le **crochet de verrouillage** se détache du frein arrière. Soulever le guidon jusqu'à ce qu'il atteigne la position de fonctionnement et que le boulon de verrouillage avant se mette en place, comme dans l'image (b).
2. Lever les deux poignées jusqu'à ce qu'elle se mettent en position d'utilisation, comme dans l'image (c)
3. Ouvrir le **levier de verrouillage**, dans la direction de la flèche indiquée dans l'image (d) et soulever le guidon à la hauteur voulue. Appuyer sur le bouton dans l'image (e) si nécessaire. Celui-ci doit être fixé dans l'une des deux trous.



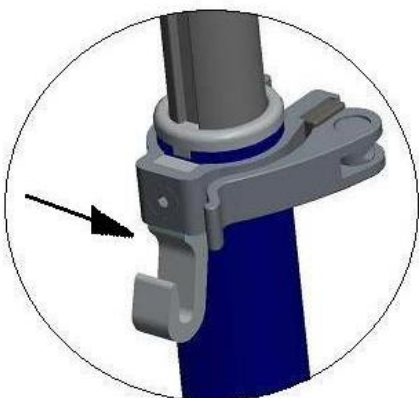
a



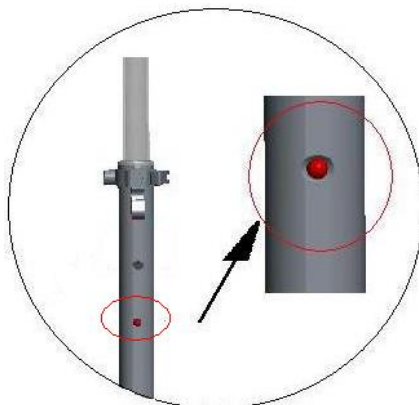
b



c



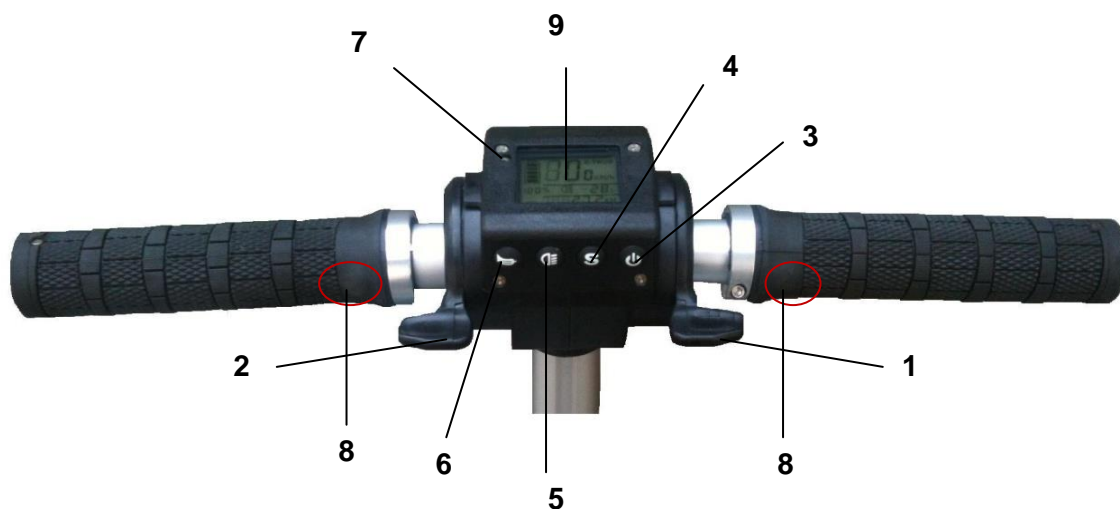
d



e

FONCTIONNEMENT

1. Différentes parties du guidon



1. Gâchette d'accélération
2. Gâchette de freinage
3. Bouton interrupteur
4. Bouton de réglage (S)
5. Bouton éclairage
6. Bouton klaxon
7. Capteur de lumière
8. Bouton de pliage du guidon
9. Afficheur LCD

2. Instructions d'utilisation

a. Interrupteur

Pour mettre sous tension, appuyer le bouton interrupteur pendant 1 sec, l'affichage LCD s'allumera ensuite. Appuyer sur le bouton pendant 3 sec pour l'éteindre. La trottinette s'éteint automatiquement après 3 minutes d'inutilisation.

b. Accélération

Appuyer sur la gâchette d'accélération pour contrôler la vitesse (1-25km/h).

c. Contrôle du freinage

Appuyer sur la gâchette de freinage pour ralentir. L'intensité de freinage dépend de la pression exercée sur la gâchette

d. Klaxon

Appuyer sur le bouton de klaxon pour klaxoner.

e. Eclairage avant LED

L'éclairage peut être réglé en mode automatique ou manuel (voir réglages d'usine sur la page suivante).

En mode manuel : Appuyer sur le bouton éclairage pour allumer et éteindre l'éclairage. Un indicateur sur l'écran affiche si l'éclairage est activé.

En mode automatique : Le capteur de lumière détecte s'il y a besoin d'éclairage. Si le niveau de luminosité ambiante est faible, l'éclairage LED avant s'allume automatiquement.

Lorsque l'éclairage est en mode automatique, il suffit d'appuyer sur le bouton d'éclairage pour le faire basculer en mode manuel.

f. Affichage de la distance

L'afficheur de distance affiche la distance totale parcourue (TOTAL) et la distance parcourue depuis la dernière réinitialisation du compteur (TRIP). Le bouton de réglage (S) permet de basculer entre ces 2 modes d'affichage.

Pour réinitialiser le compteur en mode TRIP, appuyer sur le bouton de réglage (S) pendant 3 secondes.

g. Urgence

En cas d'urgence, l'usage du frein mécanique arrière actionne simultanément le frein magnétique; En temps normal, il est déconseillé d'utiliser le frein mécanique en circulant à haute vitesse, afin d'éviter toute usure de la roue.

3. Afficher et modifier les réglages d'usine



Pour afficher les réglages, appuyer simultanément sur le bouton interrupteur et le bouton de réglage (S), jusqu'à ce que P0 apparaisse à l'écran.

Appuyer sur le bouton de réglage pour basculer entre les paramètres P0 et P1

Pour chacun de ces deux paramètres, les valeurs réglables sont les suivantes :

P0₀ - affiche la vitesse en km/h et la température en degrés Celsius

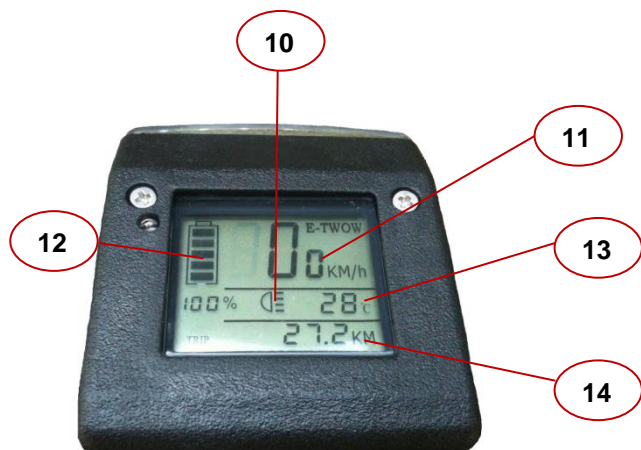
P0₁ – affiche la vitesse en mile/h et la température en degrés Fahrenheit

P1₀ – éclairage LED avant en mode manuel

P1₁ – éclairage LED avant en mode automatique

Les valeurs 0 et 1 se modifient en appuyant sur le bouton interrupteur.

Appuyer sur le bouton de réglage (S) pour valider la sélection.



10 – Détecteur de luminosité

11 – Vitesse

12 – Niveau de batterie

13 – Température

14 – Distance parcourue

UTILISATION

Première utilisation

1. Choisir un terrain large et plat pour la première utilisation.
2. Ouvrir la trottinette en suivant les instructions de pliage / dépliage.
3. Ajuster la hauteur du guidon pour qu'elle soit ni trop haut, ni trop bas.

Démarrage

1. Appuyer sur le bouton interrupteur pour allumer la trottinette E-TWOW
2. Mettre un pied sur le plateau de la trottinette et le second sur le sol.
3. Appuyer légèrement sur la gâchette d'accélération (à droite) pour faire avancer lentement la trottinette. Placer le pied qui était au sol sur la trottinette, et ajuster la pression sur la gâchette d'accélération pour contrôler la vitesse. Plus la pression exercée est élevée, plus la vitesse sera élevée

Freinage

La trottinette E-TWOW est équipée d'un frein magnétique à récupération d'énergie et d'un frein d'urgence mécanique.

1. En temps normal, utiliser la gâchette de freinage (à gauche) pour ralentir et freiner. Le freinage est progressif, plus pression exercée est élevée plus l'intensité de freinage avant sera élevée.
2. En cas d'urgence, l'appui du frein mécanique arrière actionne le frein magnétique de la roue avant ainsi que le frein à friction sur la roue arrière. L'usage de ce frein à pleine vitesse peut user la roue arrière.

Risque de détérioration :

Ne jamais actionner le frein lorsque la batterie est pleine

Si vous devez franchir une pente descendante en début de parcours, laissez la trottinette éteinte et utilisez le frein manuel.

BATTERIE ET CHARGEUR

Les trottinettes électriques E-TWOW sont équipées de batteries en lithium avec un chargeur intelligent. Les accessoires utilisés par chaque trottinette ont un numéro dédié. L'utilisation de chargeurs d'autre marque est interdit, inversement l'utilisation de ce chargeur pour batteries d'autre marque est également interdit.

Batterie

Il est fortement recommandé de charger batterie de la trottinette électrique avant la première utilisation.

La batterie peut être chargée quel que soit son niveau de charge. Il est néanmoins recommandé de recharger la batterie au minimum 15 minutes après son utilisation.

Si la trottinette est utilisée, la batterie doit être rechargée tous les 3 mois.

La garantie n'est pas assurée en cas de collision, fuite d'eau et autres usages anormaux.

Chargeur

Le chargeur fourni avec l'E-TWOW est équipé d'une protection qui arrête le chargement lorsque la batterie est chargée à 100%.

Instruction de chargement

Pour recharger la batterie de l'E-TWOW :

- 1) ouvrir le couvercle en caoutchouc placé sur la partie inférieure de la colonne de direction, et insérer le connecteur du chargeur.
- 2) brancher le chargeur sur la prise de courant. La lumière rouge sur le chargeur indique que la batterie est en cours de charge
- 3) débrancher le chargeur lorsque la lumière deviendra verte. La lumière verte sur le chargeur indique que la batterie est entièrement chargée.

MAINTENANCE

Lubrification

Ajouter un peu de graisse ou de lubrifiant sur les poignées en position pliée tous les six mois

Serrage de vis

Vérifier régulièrement qu'aucune vis n'est desserrée

Batterie

La batterie en lithium permet au moins 500 cycles de recharge complète et peut être utilisé plus de 1000 fois. Pour prolonger au maximum la durée de vie de la batterie (et non l'autonomie), il est recommandé :

- d'éviter de décharger complètement la batterie, et
- de la recharger après chaque trajet de plus de 2 Km
- d'attendre au moins 15 minutes après utilisation pour recharger la batterie

Conditions de stationnement

Eviter d'exposer la trottinette E-TWOW pendant une durée prolongée sous le soleil ou dans un endroit humide

DIAGNOSTIC DES PANNES

Liste de vérifications

En cas de souci, se référer aux vérifications ci-dessous.

1. Ecran LCD noir

Raison: Exposition prolongée sous le soleil.

Solution: Placer l'écran à l'ombre, l'affichage devrait redevenir normal.

2. Incohérence des valeurs affichées

Raison: Paramètres d'usine incorrect.

Solution: Voir la section paramètres d'usine

3. Affichage LCD terne

Raison: Faux contact ou batterie à plat

Solution: Eteindre et rallumer, recharger la batterie. Si le problème persiste, contacter votre revendeur.

Lorsque le fonctionnement du produit est anormal, vérifier les points suivants :

- a. Allumer la trottinette
- b. Vérifier sur l'afficheur LCD s'il y a bien de l'électricité,
- c. Vérifier que les gâchettes de freinage et d'accélération sont en position neutre,
- d. Que les connecteurs externes sont bien branchés.

Si le produit ne fonctionne toujours pas après avoir réalisé les étapes ci-dessous, contacter votre revendeur.

SPECIFICATIONS DU PRODUIT

| | Caractéristique | E-TWOW génération S2 |
|--------------------------|-------------------|---|
| Dimensions | Dimension dépliée | 940 x 1160 x 135 mm |
| | Dimension pliée | 940 x 330 x 150 mm |
| | Poids | 10.7 KG ou 11 KG selon batterie |
| Capacités | Charge maximale | 100 KG |
| | Vitesse maximale | 25 km/h |
| | Franchissement | 10° en montée |
| | Autonomie | 25 km (varie selon poids, vent, terrain, température) |
| Batterie | Voltage | 24V |
| | Type de batterie | Li-po Lithium |
| | Capacité | 6.5AH / 8.5AH |
| Moteur | Type de moteur | Brushless DC |
| | Puissance | 250 W |
| | Rotation maximale | 700 tours / min |
| | Voltage | 24 V |
| | Couple maximum | 13.3 N.m |
| Chargeur batterie | Voltage en sortie | 220 V |
| | Temps de charge | 3-4 h selon batterie et chargeur |

ASSURANCE QUALITE

La garantie standard porte sur les éléments listés ci-dessous.

En cas de souci non résolu par la partie « diagnostic des pannes » de ce manuel pendant la période de garantie, contacter votre revendeur.

| Elément | Problèmes couverts | Durée |
|---|---|--------|
| Moteur | Moteur ne fonctionne pas en conditions d'utilisation normales | 1 an |
| Contrôleur | Echec d'utilisation normale | 1 an |
| Chargeur | Echec d'utilisation normale | 1 an |
| Batterie | Ne se charge et se décharge plus en utilisation normale | 1 an |
| Affichage Accélérateur Electronique | Ne fonctionne plus (hors impacts et détérioration externe) | 6 mois |
| Structure | Déformations et ruptures en utilisation normale | 1 an |

Remarque: E-TWOW ne sera pas responsable des dommages provoqués par une utilisation ne respectant pas les consignes d'utilisation décrites dans ce manuel.

Pendant la période de garantie, tout dysfonctionnement ou dommage provoqué par les raisons suivantes sont exclues du périmètre de l'assurance qualité :

1. Non-respect des instructions de maintenance et réparation de ce guide
2. Utilisation de l'E-TWOW dans des situations non recommandées (ex : pluie, températures inférieures à 5°, ...)
3. Désassemblage ou utilisation de pièces non fournies par E-TWOW
4. Mauvais usage ou accident / collision.
5. Sticker manquants ou numéro de série non concordant avec facture
6. Usage sur terrain inapproprié
7. Location ou exploitation non autorisée